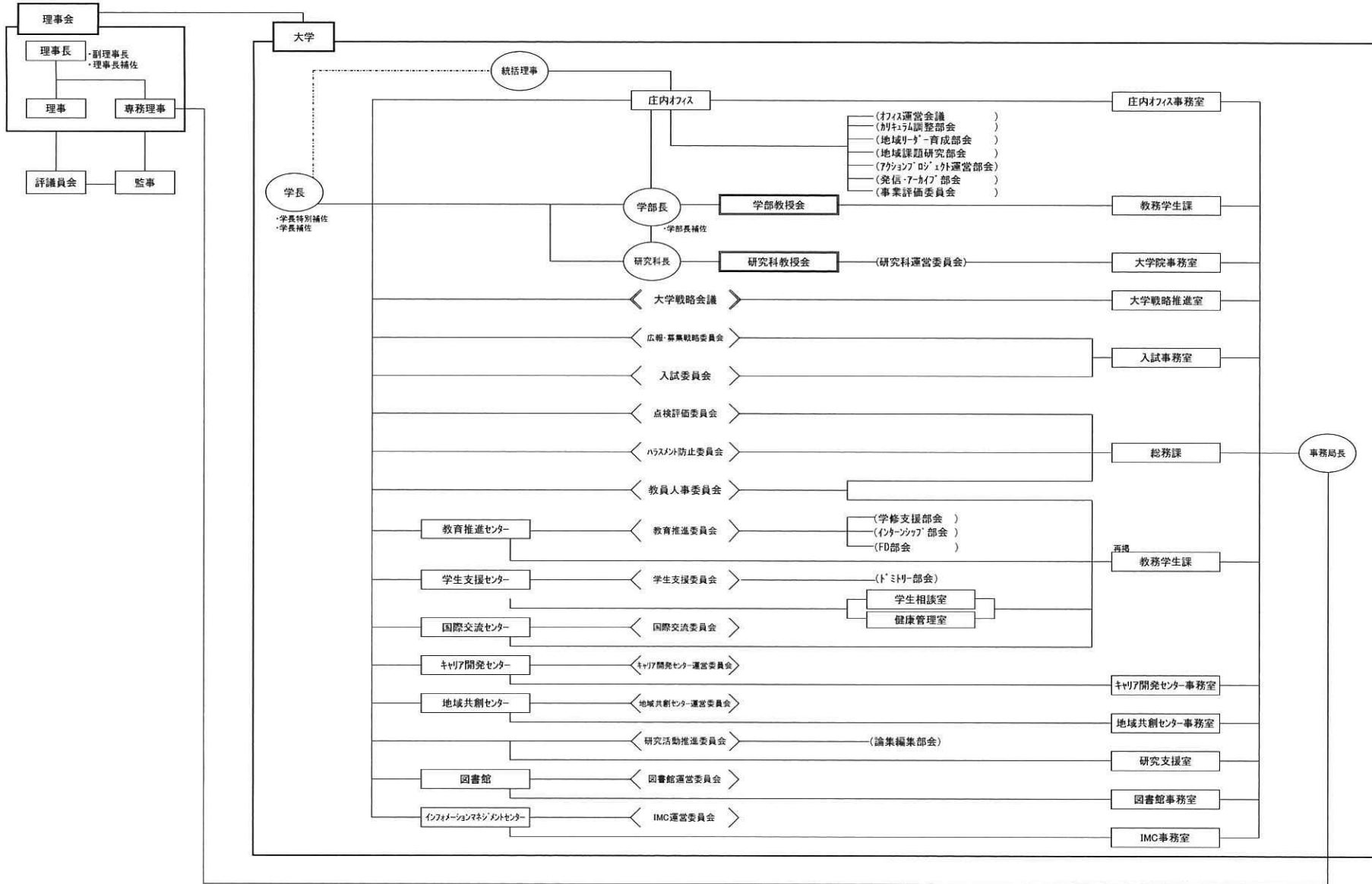


2 組織関係 (1) 運営組織図 (平成27年3月26日)



## (2) 教育職員

### ① 役職名簿

役 職	平成27年3月31日現在
学 長	吉 村 昇
学部長	玉 本 英 夫
研究科長	玉 本 英 夫
学長補佐	松 田 憲
学部長補佐	水 田 健 輔
学部長補佐	神 田 直 弥
地域経営系長	水 田 健 輔
交流文化系長	温 井 亨
リベラルアーツ系長	國 眼 眞理子
教育推進センター長	神 田 直 弥
学生支援センター長	松 田 憲
キャリア開発センター長	國 眼 眞理子
地域共創センター長	澤 邊 みさ子
国際交流センター長	呉 衛 峰
図書館長	—
インフォメーションマネジメントセンター長	廣 瀬 雄 二
庄内オフィス長	鎌 田 剛
学生相談室長	佐 野 治

### ② 教育職員数

職 名	平成27年3月31日現在
教 授	18名
特任教授	3名
准 教 授	12名
講 師	5名
特任講師	5名
助 教	0名
専任教員計	43名
非常勤講師	72名
合計	115名

### (3) 教授会の審議事項

公益学部

開催回	開催年月日	審議事項
第1回	平成26年4月9日	<ul style="list-style-type: none"><li>・平成26年度 新設・休講・担当教員変更・隔年開講・科目名変更・廃止・次年度以降開講科目について</li><li>・学納金未納者の扱いについて</li><li>・学生の退学・休学・復学について</li></ul>
第2回	5月7日	<ul style="list-style-type: none"><li>・学生の退学について</li><li>・専門演習Ⅱの移動について</li><li>・学生のコース変更について</li><li>・成績の問い合わせについて</li><li>・成績評価の変更について</li><li>・平成26年度前期単位互換（他大学への派遣）について</li><li>・資格取得による単位認定について</li><li>・平成25年度海外短期留学の単位認定について</li><li>・編入学生の単位認定等について</li><li>・基礎演習a 発表会スケジュールについて</li><li>・「庄内の文化」授業の進め方について</li><li>・教員相互の授業参観について</li><li>・平成27年度廃止科目について</li><li>・エネルギー特別専攻科目の変更について</li><li>・外部講師の追加について</li></ul>
第3回	6月4日	<ul style="list-style-type: none"><li>・学生の退学について</li><li>・平成26年度前期単位互換について（追加）</li><li>・外部講師の追加申請について</li><li>・「文章表現法」、「地球市民社会と平和」の時間割変更について</li><li>・複数カリキュラムで内容が重複する科目の履修制限について</li><li>・新カリキュラムにおける平成27年度新規開講科目について</li><li>・新カリキュラム・ルールの変更について</li><li>・FSDの今後のスケジュール</li></ul>
第4回	7月2日	<ul style="list-style-type: none"><li>・学生の退学について</li><li>・外部講師の追加について</li><li>・基礎演習bの選択について</li><li>・国際教養コースの科目変更について</li><li>・教職課程の科目の設定（復活・新設）について</li><li>・新カリキュラムにおける平成27年度開講科目について</li><li>・新任教員採用スケジュールについて</li><li>・後期科目等履修・聴講科目について</li><li>・後期ガイダンスについて</li><li>・授業アンケート実施方法の変更について</li><li>・卒業論文副査制度について</li></ul>

第5回	8月6日	<ul style="list-style-type: none"> <li>・学生の退学について</li> <li>・外部講師の追加について</li> <li>・専門演習の変更について</li> <li>・「系変更願」の様式および手続きについて</li> <li>・基礎演習 a の振り返りについて</li> <li>・演習実施時間の活用について</li> <li>・クラウドポートフォリオの利用促進について</li> <li>・今後の FSD について</li> </ul>
第6回	9月3日	<ul style="list-style-type: none"> <li>・学生の退学について</li> <li>・専門演習の変更について</li> <li>・資格取得による単位認定について</li> <li>・平成 26 年度後期授業「アジアを知ろう」の休講について</li> <li>・後期開講科目担当教員の変更について</li> <li>・平成 27 年度非常勤講師一覧の作成について</li> <li>・クォーター制と時間割編成方針について</li> </ul>
第7回	9月10日	<ul style="list-style-type: none"> <li>・平成 27 年度 A0 入学試験(A 日程) 合否判定について</li> <li>・平成 26 年度後期科目等履修生・聴講生の許可について</li> </ul>
第8回	10月1日	<ul style="list-style-type: none"> <li>・名誉教授の推薦について</li> <li>・学生の休学・復学について</li> <li>・専門演習の変更について</li> <li>・クォーター科目一覧について</li> <li>・平成 27 年度時間割編成方針について</li> <li>・担当コマ数の上限の設定について</li> <li>・平成 27 年度非常勤教員担当科目について</li> <li>・仮進級制度の新設について</li> <li>・学校法人東北公益文科大学研究活動推進委員会規程の一部改正について</li> </ul>
第9回	10月15日	<ul style="list-style-type: none"> <li>・平成 27 年度 A0 入学試験(B 日程) 合否判定について</li> </ul>
第10回	11月5日	<ul style="list-style-type: none"> <li>・学生の退学について</li> <li>・外部講師の追加について</li> <li>・単位認定について</li> <li>・H26 年度後期単位互換(派遣)について</li> <li>・H26 年度前期成績評価の変更について</li> <li>・カリキュラムの修正について</li> <li>・クォーター制に伴う履修登録、授業時間の確保について</li> <li>・仮進級制度について</li> </ul>
第11回	11月12日	<ul style="list-style-type: none"> <li>・指定校推薦入学試験・公募制入学試験(A 日程) 入試判定について</li> </ul>
第12回	12月3日	<ul style="list-style-type: none"> <li>・クォーター制に伴うオリエンテーションガイダンスの変更について</li> <li>・平成 27 年学年暦について</li> <li>・卒業論文集の作成について</li> <li>・基礎演習 a の次年度の方針について</li> <li>・平成 26 年度後期授業アンケートへの項目追加について</li> </ul>

第 13 回	12 月 17 日	<ul style="list-style-type: none"> <li>・ A0 入学試験 (C 日程) ・ 公募制推薦入学試験 (B 日程) ・ 編入学試験 (B 日程) ・ 留学生入学試験 合否判定について</li> </ul>
第 14 回	平成 27 年 1 月 7 日	<ul style="list-style-type: none"> <li>・ 平成 27 年度開講科目について</li> <li>・ 平成 27 年度学年暦について</li> <li>・ カリキュラムの修正について</li> <li>・ リメディアル科目の次年度以降の方針について</li> <li>・ 鶴岡工業高等専門学校との学術交流及び地域貢献に関する協定について</li> </ul>
第 15 回	2 月 5 日	<ul style="list-style-type: none"> <li>・ 学生の退学について</li> <li>・ 系変更について</li> <li>・ 留学規程の改正について</li> <li>・ 長期留学の認定について</li> <li>・ カリキュラムの修正について</li> <li>・ 卒業論文における副指導制度の見直しについて</li> <li>・ プロジェクト型応用演習・運用ガイドラインについて</li> <li>・ 履修登録修正ルールについて</li> <li>・ 平成 27 年度学年暦について</li> <li>・ 平成 27 年度開講科目一覧について</li> <li>・ 平成 27 年度時間割について</li> <li>・ 学生の懲戒処分について</li> </ul>
第 16 回	2 月 9 日	<ul style="list-style-type: none"> <li>・ 一般入学試験 (A 日程) ・ 大学入試センター試験利用入学試験 (A 日程) 合否判定について</li> </ul>
第 17 回	2 月 25 日	<ul style="list-style-type: none"> <li>・ 第一次卒業判定について</li> <li>・ 科目の廃止について</li> <li>・ 特別選抜修了判定について</li> <li>・ 仮進級制度の手続について</li> <li>・ 留学 (アメリカ、カナダ) の認定について</li> </ul>
第 18 回	3 月 4 日	<ul style="list-style-type: none"> <li>・ 学則の改正について (秋入学)</li> <li>・ リメディアル科目の評価について</li> <li>・ 資格取得による単位認定について</li> <li>・ ポートフォリオの電子化について</li> <li>・ プロジェクト型応用演習の選考方法について</li> <li>・ 時間割の調整について</li> <li>・ カリキュラムの修正について</li> <li>・ 45 分授業の試験導入について</li> <li>・ 中期留学に伴う単位認定について</li> </ul>
第 19 回	3 月 9 日	<ul style="list-style-type: none"> <li>・ 一般入学試験 (B 日程) ・ 大学入試センター試験利用入学試験 (B 日程) ・ 編入学試験 (C 日程) 合否判定について</li> </ul>
第 20 回	3 月 11 日	<ul style="list-style-type: none"> <li>・ 第二次卒業判定について</li> </ul>
第 21 回	3 月 19 日	<ul style="list-style-type: none"> <li>・ 一般入学試験 (C 日程) 入試判定について</li> <li>・ 平成 27 年度前期 科目等履修生・聴講生の許可について</li> <li>・ 平成 27 年度前期 学部研究生の許可について</li> <li>・ 学則の改正について</li> </ul>

第 22 回	3 月 26 日	<ul style="list-style-type: none"> <li>・ 大学入試センター試験利用入学試験（C 日程）合否判定について</li> <li>・ 学生の休退学について</li> <li>・ 平成 26 年度後期 成績評価の変更について</li> <li>・ 平成 27 年度廃止予定科目一覧について</li> <li>・ 留学の認定について</li> <li>・ 仮進級の申請について</li> </ul>
--------	----------	---

#### 大学院研究科

開催回	開催年月日	審議事項
第 1 回	平成 26 年 5 月 7 日	<ul style="list-style-type: none"> <li>・ 院生の退学について</li> <li>・ 院生の休学について</li> <li>・ 日本学生支援機構奨学生推薦について</li> </ul>
第 2 回	平成 26 年 6 月 4 日	<ul style="list-style-type: none"> <li>・ 博士後期課程学位授与判定について</li> <li>・ 2015 年度入学試験実施要領について</li> <li>・ 特別セミナー（公益法人論）、特別セミナー（自治体経営実務講座）の開講について</li> <li>・ 院生研究報告会（全体会）の実施について</li> <li>・ 長期履修申請について</li> </ul>
第 3 回	平成 26 年 7 月 2 日	<ul style="list-style-type: none"> <li>・ 指導教員変更について</li> <li>・ 7 月研究報告会について</li> </ul>
第 4 回	平成 26 年 8 月 6 日	<ul style="list-style-type: none"> <li>・ 平成 26 年度後期研究生募集について</li> </ul>
第 5 回	平成 26 年 9 月 3 日	<ul style="list-style-type: none"> <li>・ 平成 26 年度後期研究生の継続について</li> <li>・ 特別セミナーの追加開催について</li> </ul>
第 6 回	平成 26 年 10 月 1 日	<ul style="list-style-type: none"> <li>・ 指導教員の変更について</li> <li>・ 研究科教授会規程の改正について</li> <li>・ 研究科運営委員会規程の制定について</li> <li>・ 研究指導教員等審査規程の制定について</li> <li>・ 前期入学試験（修士・博士後期）の実施について</li> <li>・ 院生研究報告会の実施について</li> </ul>
第 7 回	平成 26 年 11 月 5 日	<ul style="list-style-type: none"> <li>・ 今後の主な教務関係スケジュールについて</li> <li>・ 11 月院生研究報告会について</li> <li>・ 研究指導等教員審査基準について</li> </ul>
第 8 回	平成 26 年 12 月 3 日	<ul style="list-style-type: none"> <li>・ 研究指導等教員審査基準について</li> <li>・ 平成 27 年度カリキュラムについて</li> </ul>
第 9 回	平成 27 年 1 月 7 日	<ul style="list-style-type: none"> <li>・ 平成 27 年度カリキュラムについて</li> <li>・ 平成 27 年度の時間割編成等について</li> <li>・ 平成 27 年度シラバスの作成について</li> <li>・ 平成 27 年度学年暦について</li> <li>・ 博士論文審査に関わる本学の課題について</li> </ul>

第10回	平成27年1月28日	<ul style="list-style-type: none"> <li>平成27年度カリキュラムについて</li> </ul>
第11回	平成27年2月5日	<ul style="list-style-type: none"> <li>平成27年度のカリキュラムについて</li> <li>平成27年度学年暦について</li> <li>平成27年度前期研究生の募集について</li> <li>後期入学試験の実施について</li> </ul>
第12回	平成27年2月12日	<ul style="list-style-type: none"> <li>平成27年度修士課程修了判定について</li> <li>博士論文審査のフロー等について</li> </ul>
第13回	平成27年3月4日	<ul style="list-style-type: none"> <li>入学試験の出願資格について</li> <li>平成27年度後期入学試験の実施について</li> <li>平成27年度のカリキュラムについて</li> <li>平成27年度大学院時間割について</li> <li>平成26年度大学院修了式の総代及び修了の辞候補者について</li> <li>博士論文審査等（学位規程）について</li> </ul>
第14回	平成27年3月11日	<ul style="list-style-type: none"> <li>平成27年度後期入学試験の判定について</li> <li>入学の辞の候補者について</li> <li>博士候補者の認定に関わる判定について</li> <li>平成27年度カリキュラムについて</li> <li>平成27年度時間割について</li> <li>平成27年度新入生ガイダンスについて</li> <li>博士論文審査等について</li> </ul>
第15回	平成27年3月19日	<ul style="list-style-type: none"> <li>学生の休学について</li> <li>平成27年度研究生の選考等について</li> <li>諸規定の改正・制定について <ul style="list-style-type: none"> <li>(1) 大学院規則の改正</li> <li>(2) 研究科運営委員会規程の改正</li> <li>(3) 研究会教授会運営細則の制定</li> </ul> </li> <li>平成27年度カリキュラムについて</li> <li>平成27年度時間割について</li> </ul>

#### (4) 各委員会の活動状況

##### ① 吉村プラン作成ワーキンググループ

吉村昇学長のリーダーシップのもと、東北公益文科大学のこれからの方向性を示すアクションプランを作成するため、学長が召集した教職員によるワーキンググループが中心なり、企画立案を行った。

開催回数	開催年月日	審議事項等
第1回	平成26年6月11日	<ul style="list-style-type: none"><li>4つのセンターについて</li><li>教育の重点分野について</li></ul>
第2回	6月27日	<ul style="list-style-type: none"><li>各委員会より課題整理</li></ul>
第3回	7月9日	<ul style="list-style-type: none"><li>今後のスケジュール確認</li><li>クォーター制の検討</li><li>研究支援活動についての現状と課題</li></ul>
第4回	7月23日	<ul style="list-style-type: none"><li>吉村プラン簡易パンフレット(案)について</li></ul>
第5回	8月7日	<ul style="list-style-type: none"><li>課題整理(クォーター制、メディアセンターなど)</li><li>吉村プラン簡易パンフレット(案)について</li></ul>
第6回	8月19日	<ul style="list-style-type: none"><li>課題整理(クォーター制、メディアセンターなど)</li><li>吉村プランパンフレット(案)について</li></ul>
第7回	8月27日	<ul style="list-style-type: none"><li>課題整理(クォーター制、メディアセンターなど)</li><li>吉村プランパンフレット(案)について</li><li>今後のスケジュールについて</li></ul>
第8回	9月24日	<ul style="list-style-type: none"><li>吉村プラン実施にかかる各センターからの課題について</li><li>平成26年度私立大学等改革総合支援事業の回答について</li></ul>

##### ② 大学戦略会議

東北公益文科大学の運営において、学長のリーダーシップによる教学のガバナンスとマネジメントの強化を図るため、学長補佐、学部長補佐をはじめ、各センター長から意見を聞くとともに、教学に関する企画、実施、評価、改善を行い、改革を具体的に推進する。

開催回数	開催年月日	審議事項等
第1回	平成26年10月16日	<ul style="list-style-type: none"><li>構成メンバーについて</li><li>学長補佐、学部長補佐について</li><li>国際交流センターについて</li><li>今後の進め方について</li></ul>
第2回	11月26日	<ul style="list-style-type: none"><li>委員会の整理について</li><li>認証評価に向けた準備について</li><li>吉村プラン推進にかかる今後の進め方について</li></ul>
第3回	12月11日	<ul style="list-style-type: none"><li>吉村プラン推進にかかる今後の進め方について</li><li>イノベーションプランの自己評価について</li><li>IRに関する検討事項について</li></ul>



第4回	1月22日	<ul style="list-style-type: none"> <li>・ 吉村プラン実施計画（案）について</li> <li>・ 認証評価の実施状況について</li> <li>・ 各委員会、センターの再整理について</li> <li>・ IRに関する検討事項について</li> </ul>
第5回	2月17日	<ul style="list-style-type: none"> <li>・ 各委員会、センターの再整理について</li> <li>・ 大学戦略会議規定について</li> <li>・ 28年度認証評価の受審体制について</li> <li>・ その他、検討事項（IR、早期卒業、後期入学、アジアビジネス講座、学内組織）について</li> </ul>
第6回	3月20日	<ul style="list-style-type: none"> <li>・ 平成21～25年度自己評価書について</li> <li>・ 高大連携について</li> <li>・ IRに関する検討事項について</li> <li>・ 文部科学省「大学教育再生加速プログラム（AP）」について</li> <li>・ ギャップイヤー入試について</li> </ul>

### ③ 教員人事委員会

平成26年12月19日開催理事会において、教員人事委員会の位置付けと採用等に係る審査手順を改め、学長の責任において教育研究組織の強化を図ることとなった。

主な変更点は、教授会に設置していた委員会を学長直轄とし、委員長は学部長から学長に変更した。また、審査手順を学長の責任により進めるものと変更した。

開催回数	開催年月日	審議事項等
第1回 (旧体制)	平成26年6月4日	<ul style="list-style-type: none"> <li>・ 更新審査 業績審査委員の任命メンバーについて</li> </ul>
第2回 (旧体制)	7月2日	<ul style="list-style-type: none"> <li>・ 更新審査</li> </ul>
第1回 (以下、 新体制)	12月25日	<ul style="list-style-type: none"> <li>・ 新規採用（国際教養コース・経営コース）について</li> <li>・ 昇任人事について</li> <li>・ 教員の任期について</li> </ul>
第2回	1月15日	<ul style="list-style-type: none"> <li>・ 国際教養コース業績審査結果について</li> <li>・ 新規採用について</li> </ul>
第3回	1月22日	<ul style="list-style-type: none"> <li>・ 面接審査</li> </ul>
第4回	2月11日	<ul style="list-style-type: none"> <li>・ 面接審査</li> </ul>
第5回	2月12日	<ul style="list-style-type: none"> <li>・ 面接審査</li> </ul>
第6回	2月12日	<ul style="list-style-type: none"> <li>・ 面接審査</li> </ul>
第7回	2月12日	<ul style="list-style-type: none"> <li>・ 面接審査結果協議</li> </ul>
第8回	2月17日	<ul style="list-style-type: none"> <li>・ 昇任審査</li> </ul>
第9回	2月20日	<ul style="list-style-type: none"> <li>・ 面接審査</li> </ul>
第10回	2月26日	<ul style="list-style-type: none"> <li>・ 面接審査結果協議</li> </ul>

#### ④ 広報・募集戦略委員会

入学生 200 名以上の確保に向け、定期的に委員会を開催し、高校生および地域の方々に本学のストロングポイントを発信するための戦略、周知方法の検討を行った。

開催回数	開催年月日	審議事項等
第 1 回	平成 26 年 4 月 24 日	<ul style="list-style-type: none"> <li>平成 26 年度入試結果の総括について</li> <li>平成 27 年度学生募集の方針、目標数について</li> </ul>
第 2 回	5 月 15 日	<ul style="list-style-type: none"> <li>平成 26 年度高校訪問について</li> </ul>
第 3 回	6 月 12 日	<ul style="list-style-type: none"> <li>夏のオープンキャンパス（7 月、8 月開催）について</li> <li>高大連携・接続について</li> </ul>
第 4 回	7 月 17 日	<ul style="list-style-type: none"> <li>夏のテレビ CM 案について</li> <li>広報テレビ番組「Koeki Person」について</li> <li>広報ラジオ番組「チノタネ」について</li> <li>教員による高校訪問について</li> <li>学生による出身高校への訪問について</li> <li>秋の進学ガイダンスの参画について</li> </ul>
第 5 回	8 月 21 日	<ul style="list-style-type: none"> <li>秋のオープンキャンパス（9 月、10 月）開催について</li> <li>テレビ CM について</li> </ul>
第 6 回	10 月 16 日	<ul style="list-style-type: none"> <li>吉村プランの広報について</li> <li>冬のオープンキャンパス（12 月開催）について</li> <li>庄内空港ビル内での本学パネル展示企画（11 月）について</li> <li>一般入試、センター試験利用入試に向けての募集活動について</li> </ul>
第 7 回	11 月 20 日	<ul style="list-style-type: none"> <li>冬のオープンキャンパス開催内容について</li> <li>2016 年度大学パンフレットについて</li> <li>一般入試、センター試験利用入試に向けての募集活動について</li> </ul>
第 8 回	12 月 18 日	<ul style="list-style-type: none"> <li>秋田県の高校訪問について</li> </ul>
第 9 回	平成 27 年 2 月 19 日	<ul style="list-style-type: none"> <li>平成 27 年度オープンキャンパスの日程について</li> <li>平成 27 年度進学ガイダンスの参加について</li> <li>平成 28 年度パンフレットの作成について</li> </ul>
第 10 回	3 月 20 日	<ul style="list-style-type: none"> <li>平成 27 年度オープンキャンパスの日程・4 月 0C について</li> <li>平成 27 年度進学ガイダンスの参加（追加）について</li> <li>平成 28 年度パンフレット作成の進捗状況について</li> <li>新入生アンケートの実施について</li> </ul>

#### ⑤ 点検評価委員会

教育効果の点検・評価のため、点検評価委員会を機能させ、不断の評価を推進することが、吉村プランに示された。平成 26 年度については、平成 21 年度から平成 25 年度までの本学の活動に係る自己評価書を取りまとめ、平成 27 年 3 月 25 日の評議員会に提出した。

開催回数	開催年月日	審議事項等
第 1 回	平成 27 年 2 月 12 日	<ul style="list-style-type: none"> <li>自己評価書 H21～H25 の進捗状況について</li> <li>平成 28 年度認証評価の準備状況について</li> <li>その他意見交換</li> </ul>
第 2 回	3 月 20 日	<ul style="list-style-type: none"> <li>自己評価書 H21～H25 について</li> </ul>

## ⑥ キャリア開発センター運営委員会

学生のキャリア形成を支援するためのキャリア科目の実施や就職支援を担当するキャリア開発センター業務の基本方針、方向性を定めることを目的として委員会を設置しており、学生の就職活動支援の具体的な施策等について協議した。

開催回数	開催年月日	審議事項等
第1回	平成26年4月30日	<ul style="list-style-type: none"> <li>・10期生並びに11生就職活動状況について</li> <li>・3年生個別面談について</li> <li>・平成26年度就職筆記試験講座の概要について</li> <li>・平成26年度出張ハローワークの日程について</li> <li>・3年生保護者就職懇談会の日程について</li> <li>・SPI模試実施体制について</li> </ul>
第2回	5月28日	<ul style="list-style-type: none"> <li>・卒業生就職状況</li> <li>・4年生の就職活動状況について</li> <li>・3年生個別面談実施状況について</li> <li>・就職筆記試験対策講座について</li> <li>・出張ハローワークの実施状況について（4～5月）</li> <li>・3年生保護者就職懇談会について</li> <li>・その他（東北地区私立大学合同就職セミナーバス申込み、面接対策集中講座申込み）</li> </ul>
第3回	6月25日	<ul style="list-style-type: none"> <li>・4年生の就職活動状況について</li> <li>・4年生面談実施状況について（就活不活発者対象）</li> <li>・3年生個別面談実施状況について</li> <li>・3年生保護者就職懇談会について</li> <li>・出張ハローワークの実施状況について（6月）</li> <li>・就職手帳の作成について</li> <li>・キャリア科目、今後の予定および運営について</li> </ul>
第4回	7月30日	<ul style="list-style-type: none"> <li>・4年生の就職活動状況について</li> <li>・公務員試験の状況について</li> <li>・3年生保護者就職懇談会の結果について</li> <li>・マイナビによる「2015年卒採用戦線中間総括セミナー」について</li> <li>・日経ナビによる就職担当者セミナー「2015年度中間総括」について</li> <li>・合宿型就職セミナーについて</li> <li>・キャリア科目について</li> </ul>
第5回	8月27日	<ul style="list-style-type: none"> <li>・4年生内定状況について（公務員試験途中経過含む）</li> <li>・保護者就職懇談会で出された意見について（アンケート集計）</li> </ul>

		<ul style="list-style-type: none"> <li>・後期ガイダンス日程について</li> <li>・後期「キャリア科目」について</li> <li>・3年生個別面談について</li> <li>学内ガイダンス・学外ガイダンス日程及びバス運行について</li> <li>・3・4年生向け就活合宿について</li> </ul>
第6回	9月24日	<ul style="list-style-type: none"> <li>・4年生内定状況について</li> <li>・4年生の就職活動状況について</li> <li>・4年生対象就活集中講座について</li> <li>・「キャリア入門」「キャリアと人生」「就職セミナー」について</li> <li>・吉村プラン（素案）へのコメント</li> <li>・3年生個別面談について</li> </ul>
第7回	10月29日	<ul style="list-style-type: none"> <li>・4年生内定状況について</li> <li>・4年生の就職活動状況について</li> <li>・3年生対象就職支援について</li> <li>・3年生個人面談の実施について</li> <li>・3年生向けの今後の就活日程について</li> </ul>
第8回	11月26日	<ul style="list-style-type: none"> <li>・4年生内定状況について</li> <li>・4年生の就職活動状況について</li> <li>・3年生個人面談への来談状況</li> <li>・3年生の就活支援について</li> <li>・キャリア関連科目の次年度シラバスについて</li> </ul>
第9回	12月17日	<ul style="list-style-type: none"> <li>・4年生内定状況について</li> <li>・4年生の就職活動状況について</li> <li>・3年生対象模擬面接会について</li> <li>・学外ガイダンス等へのバス配車について</li> <li>・中期計画に基づく取り組み状況について</li> <li>・吉村プラン担当委員会取り組み表について</li> <li>・キャリア関連科目の次年度シラバスについて</li> </ul>
第10回	平成27年1月28日	<ul style="list-style-type: none"> <li>・4年生内定状況について</li> <li>・4年生の就職活動状況について</li> <li>・3年生の就職活動状況について</li> </ul>
第11回	2月26日	<ul style="list-style-type: none"> <li>・4年生の就職活動状況について</li> <li>・3年生の就職活動状況について</li> <li>・就職筆記試験講座について</li> </ul>
第12回	3月25日	<ul style="list-style-type: none"> <li>・4年生の就職活動状況について</li> <li>・卒業式における進路報告書回収状況について</li> <li>・3年生の就職活動状況について</li> </ul>

		<ul style="list-style-type: none"> <li>・ 27 年度キャリア開発センター予算・業務スケジュールについて</li> <li>・ オリエンテーションガイダンスについて</li> <li>・ 新入生保護者説明会について</li> <li>・ キャリア科目の運営について</li> <li>・ 資格取得助成制度について（助成の考え方）</li> </ul>
--	--	--

⑦ 地域共創センター運営委員会

開催回数	開催年月日	審議事項等
第 1 回	平成 26 年 4 月 9 日	<ul style="list-style-type: none"> <li>・ チャレンジサポートウィークの実施体制について</li> <li>・ 平成 26 年度公益のふるさとづくり活動補助金の申請について</li> <li>・ 平成 26 年東北公益文科大学学生生活動支援助成金の審査基準について</li> <li>・ 平成 26 年度予算について</li> <li>・ SAKATA action～きっかけツアー2014～への支援について</li> <li>・ 地域共創センタースペースの改変について</li> </ul>
第 2 回	5 月 1 日	<ul style="list-style-type: none"> <li>・ 平成 26 年度事業担当者について</li> <li>・ 学生生活動支援助成金、審査日程について</li> <li>・ 庄内大好きプロジェクトについて （平成 26 年度公益のふるさとづくり活動補助金への申請について）</li> <li>・ 酒田市雇用創造協議会からの相談案件</li> <li>・ チャレンジサポートウィークの実施報告</li> <li>・ SAKATA action～きっかけツアー2014～の実施報告</li> <li>・ かずのふしき、しぜんのふしぎの実施について</li> <li>・ 平成 26 年度マイロードサポート事業への申請について（ボランティアクラブ）</li> </ul>
第 3 回	6 月 25 日	<ul style="list-style-type: none"> <li>・ 平成 26 年度（5 月～）の事務体制について</li> <li>・ 平成 26 年度 地域共創センター事業の年間計画について</li> <li>・ ビジネスマッチについて</li> <li>・ Forum21 企画について</li> <li>・ 学生生活動支援助成金について</li> <li>・ 平成 26 年度子どもゆめ基金採択事業について</li> <li>・ Forum21 教員紹介シリーズについて</li> <li>・ 「あみえび醤油を使った焼肉のタレ」試食会について</li> </ul>
第 4 回	9 月 3 日	<ul style="list-style-type: none"> <li>・ 平成 26 年度の事業推進体制について</li> <li>・ 平成 26 年度 地域共創センター事業の年間計画について</li> <li>・ 南三陸ボランティアツアーについて</li> <li>・ ガイダンスについて</li> <li>・ Forum21 企画について（村山 由佳氏の講座について）</li> <li>・ 庄内大好きプロジェクト 合宿の実施について</li> <li>・ 子どもゆめ基金の追加募集について</li> <li>・ 県HPでの科学イベント情報掲載について</li> <li>・ 酒田創意くふう展記念事業について</li> <li>・ ビジネスマッチ東北の出展内容について</li> <li>・ 庄内町学生議会について</li> <li>・ 傘福みんなで作り隊の今年度スケジュール等について</li> </ul>

第5回	10月8日	<ul style="list-style-type: none"> <li>・酒田創意工夫店記念事業について</li> <li>・地域防災ワークショップ in 酒田</li> <li>・大学の地域貢献度に関する全国調査 2014 の調査回答について</li> <li>・日本海の大規模地震による津波の想定変更に関する講演会開催について</li> <li>・公益大ウィークについて</li> <li>・にかほ市ヒアリングについて</li> <li>・ビジネスマッチ東北 2014(個別マッチング申込みの件について)</li> </ul>
第6回	11月26日	<ul style="list-style-type: none"> <li>・学生生活動支援助成金 第三期の実施について</li> <li>・公益大ウィークについて</li> <li>・子どもゆめ基金の申請について</li> <li>・庄内総合支庁からの相談案件について</li> <li>・酒田創意くふう展記念事業について</li> <li>・Forum21 短期語学留学報告会について</li> <li>・にかほ市「若者交流促進事業」について</li> <li>・ビジネスマッチ 2014 活動報告について</li> </ul>
第7回	12月24日	<ul style="list-style-type: none"> <li>・学生生活動支援助成金第3期の採択結果について</li> <li>・公益大ウィークについて</li> <li>・庄内経営者塾について</li> <li>・キャンドルナイトについて</li> </ul>
第8回	1月7日	<ul style="list-style-type: none"> <li>・学生生活動支援助成金第3期の結果について</li> <li>・吉村プランの取組表について</li> <li>・公益大ウィークについて</li> <li>・庄内経営者塾について</li> </ul>
第9回	2月6日	<ul style="list-style-type: none"> <li>・公益大ウィークについて</li> <li>・遊佐町活性化のためのNPO法人立ち上げについて</li> <li>・</li> </ul>
第10回	3月19日	<ul style="list-style-type: none"> <li>・平成26年度事業の振り返りについて</li> <li>・平成27年度事業について</li> <li>・ヒアリングシートについて</li> <li>・金峰少年自然の家からのボランティア依頼について</li> </ul>

#### ⑧ メディアセンター運営委員会

本学の教育研究に必要な図書その他メディア資料の整備を図り、これらを教職員及び学生に効果的に提供することにより、本学の教育研究の発展に努める。また、これらの資料を一般利用者の利用に供することにより地域貢献を図る。

開催回数	開催年月日	審議事項等
第1回	平成26年4月25日	<ul style="list-style-type: none"> <li>・平成26年度主要事業計画について</li> <li>・平成26年度図書購入方針</li> <li>・平成26年度酒田市予算購入図書の選書について</li> </ul>
第2回	7月9日	<ul style="list-style-type: none"> <li>・リクエスト雑誌について</li> <li>・学外へのメディアセンター周知及び利用促進案について</li> <li>・ブリタニカ・オンライン・ジャパンのトライアルについて</li> </ul>
第3回	6月23日	<ul style="list-style-type: none"> <li>・リクエスト雑誌について</li> <li>・ブリタニカシリーズのトライアル時期について</li> </ul>
第4回	7月30日	<ul style="list-style-type: none"> <li>・リクエスト雑誌について</li> <li>・メディアセンターの呼称変更について</li> </ul>
第5回	9月12日	<ul style="list-style-type: none"> <li>・酒田市予算購入図書の納品について</li> <li>・定期刊行物（雑誌）の見直しについて</li> </ul>

		<ul style="list-style-type: none"> <li>・今後の図書購入について</li> <li>・メディアセンター改革案について</li> </ul>
第6回	9月26日	<ul style="list-style-type: none"> <li>・定期刊行物（雑誌）の見直しについて</li> </ul>
第7回	11月7日	<ul style="list-style-type: none"> <li>・呼称変更について</li> <li>・ScienceDirect トランザクションについて</li> <li>・定期刊行物（雑誌）の見直し調査結果について</li> <li>・リクエスト資料について</li> </ul>
第8回	平成27年1月23日	<ul style="list-style-type: none"> <li>・教員リクエストについて</li> <li>・新コースに係るリクエスト枠の追加について</li> <li>・データベース見直しについて</li> </ul>
第9回	平成27年2月23日	<ul style="list-style-type: none"> <li>・致道ライブラリー選書、及びメディアセンターリクエストについて</li> </ul>
第10回	3月3日	<ul style="list-style-type: none"> <li>・リクエスト図書の購入について</li> </ul>

### ⑨ インフォメーションマネジメントセンター運営委員会

本学の情報環境を整備・管理運営し、これらを教職員及び学生に効果的に提供することにより、本学の教育研究の発展に努める。

開催回数	開催年月日	審議事項等
第1回	平成26年5月14日	<ul style="list-style-type: none"> <li>・特定予算と年限付き副回線の整備について</li> <li>・授業環境システム更改の進捗状況</li> <li>・学生ネットワーク VPN の導入状況</li> </ul>
第2回	6月27日	<ul style="list-style-type: none"> <li>・私立大学情報教育協会の調査に対する回答内容について</li> <li>・貸与PCの更改について</li> <li>・授業環境システム更改の納品完了について</li> <li>・学生ネットワークにおける無線LANについて</li> <li>・講師準備室の共用コンピュータについて</li> </ul>
第3回	7月23日	<ul style="list-style-type: none"> <li>・オフィスソフトウェアの移行と貸与PCの更改について</li> <li>・ポケットWiFiの運用開始時期について</li> <li>・地の拠点事業部会におけるファイル交換システムの要望</li> <li>・情報機器更改後の廃棄処分報告</li> </ul>
第4回	9月12日	<ul style="list-style-type: none"> <li>・吉村プランに係るIMC課題整理</li> <li>・LibreOffice 移行事業の進捗状況</li> </ul>
第5回	12月10日	<ul style="list-style-type: none"> <li>・貸与PCの配布について</li> <li>・機器処分について</li> <li>・来年度の事業について</li> <li>・204教室の教員PCについて</li> <li>・貸与PCの初期不良について</li> <li>・学生ネットワークVPN説明会の実施</li> </ul>
第6回	平成27年2月12日	<ul style="list-style-type: none"> <li>・Office2013の使用周知方法について</li> <li>・大学ドメイン英語名の変更について</li> <li>・大型Wi-Fiについて</li> <li>・来年度の事業について</li> </ul>

### ⑩ 研究活動推進委員会

開催回	開催年月日	審議事項
第1回	平成26年4月25日	<ul style="list-style-type: none"> <li>・平成26年度学内研究費の予算配分について</li> <li>・地域課題基礎研究費取扱要綱（案）について</li> </ul>



第2回	8月29日	<ul style="list-style-type: none"> <li>平成26年度海外研究発表助成の支給額について</li> <li>平成25年度公開講座および外部講師について</li> <li>日本学生支援機構奨学生の推薦について</li> </ul>
第3回	9月19日	<ul style="list-style-type: none"> <li>吉村プラン実行のための課題整理について</li> <li>学校法人東北公益文科大学研究活動推進委員会規程の改正について</li> </ul>
第4回	10月24日	<ul style="list-style-type: none"> <li>報告書の記載事項について</li> <li>東北公益文科大学動物実験施設災害対応マニュアルについて</li> <li>動物実験に関する自己点検・評価報告の項目について</li> </ul>
第5回	10月30日	<ul style="list-style-type: none"> <li>動物実験に関する自己点検・評価報告書（案）について</li> </ul>
第6回	12月18日	<ul style="list-style-type: none"> <li>吉村プランの実行計画等について</li> </ul>
第7回	平成27年3月3日	<ul style="list-style-type: none"> <li>東北公益文科大学競争的資金の間接経費の取扱について</li> <li>研究機関における公的研究費の管理・監査のガイドライン(実施基準)の運用について(通知)への対応について</li> <li>平成27年度学内研究費の予算と配分方針について</li> </ul>
第8回	3月13日	<ul style="list-style-type: none"> <li>平成27年度学内研究費の予算と配分方針について</li> </ul>
第9回	3月19日	<ul style="list-style-type: none"> <li>研究費の使用に関する諸規程等の制定（整備）について</li> </ul>

#### ⑪ 公益総合研究センター運営委員会

開催回	開催年月日	審議事項
第1回	平成26年4月30日	<ul style="list-style-type: none"> <li>平成26年度予算について</li> </ul>
第2回	5月28日	<ul style="list-style-type: none"> <li>庄内開発協議会への申請について</li> </ul>
第3回	9月19日	<ul style="list-style-type: none"> <li>吉村プラン実行のための課題整理について（研究）</li> </ul>
第4回	12月18日	<ul style="list-style-type: none"> <li>吉村プランの実行計画等について</li> </ul>

#### ⑫ 論集編集委員会

開催回	開催年月日	審議事項
第1回	平成26年4月23日	<ul style="list-style-type: none"> <li>総合研究論集第26号の作成について（投稿状況の確認、印刷業者の選定）</li> </ul>
第2回	平成26年7月2日	<ul style="list-style-type: none"> <li>総合研究論集第26号の印刷スケジュールについて</li> </ul>
第3回	平成26年10月1日	<ul style="list-style-type: none"> <li>総合研究論集第27号の作成について（投稿状況の確認、印刷業者の選定）</li> </ul>
第4回	平成26年11月26日	<ul style="list-style-type: none"> <li>総合研究論集第27号の印刷スケジュールについて</li> <li>投稿資格について</li> </ul>
第5回	平成27年2月2日	<ul style="list-style-type: none"> <li>次年度の総合研究論集作成について</li> </ul>