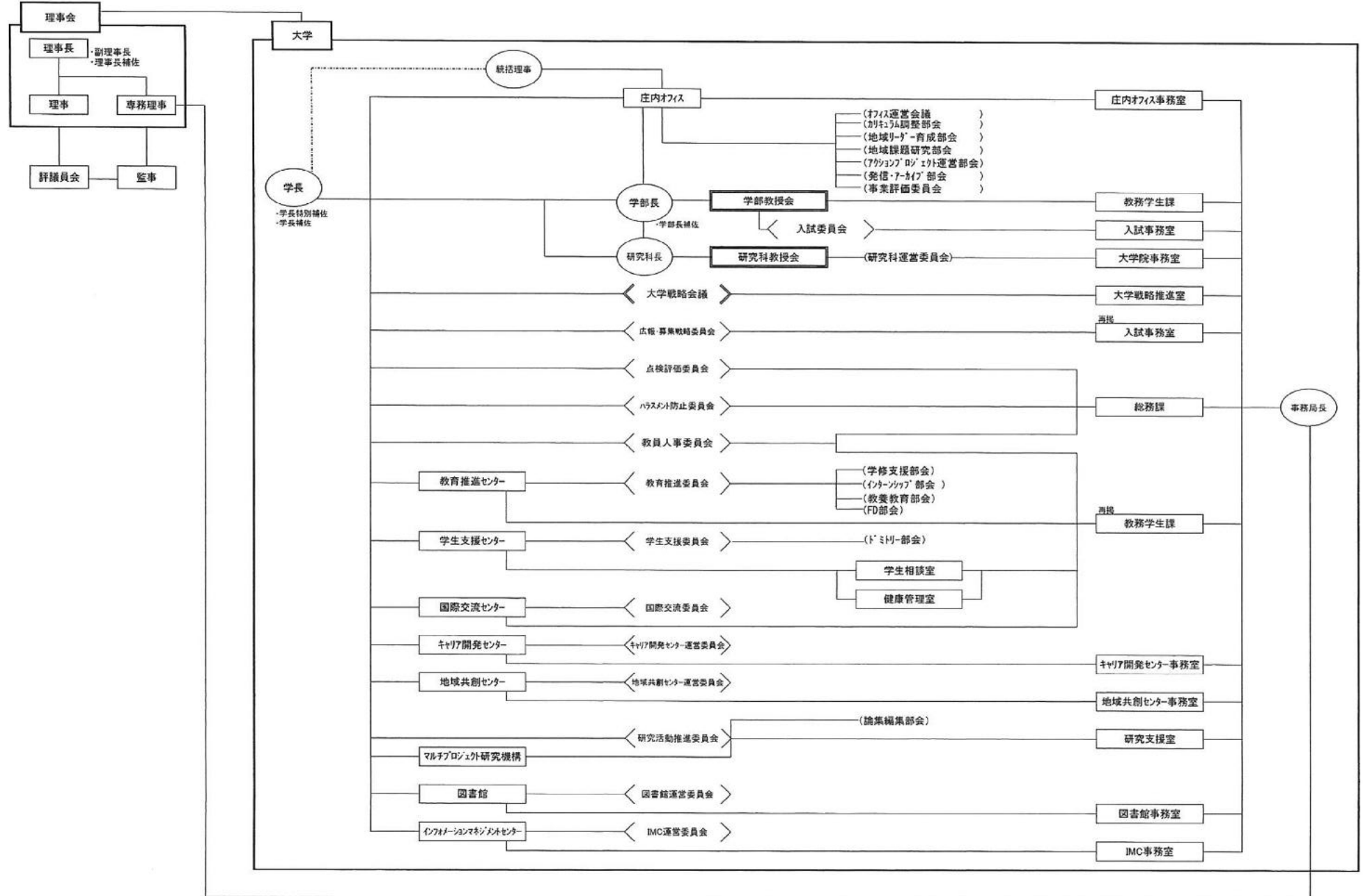


2 組織関係 (1) 運営組織図(平成27年度)



(2) 教育職員

① 役職名簿

役 職	平成28年3月31日現在
学 長	吉 村 昇
学部長	玉 本 英 夫
研究科長	玉 本 英 夫
学長補佐	松 田 憲
学長補佐	古 山 隆
学部長補佐	水 田 健 輔
学部長補佐	神 田 直 弥
地域経営系長	水 田 健 輔
交流文化系長	温 井 亨
リベラルアーツ系長	國 眼 眞理子
教育推進センター長	神 田 直 弥
学生支援センター長	松 田 憲
キャリア開発センター長	國 眼 眞理子
地域共創センター長	澤 邊 みさ子
国際交流センター長	呉 衛 峰
図書館長	遠 山 茂 樹
インフォメーションマネジメントセンター長	廣 瀬 雄 二
庄内オフィス長	鎌 田 剛

② 教育職員数

職 名	平成28年3月31日現在
教 授	19名
特任教授	4名
准 教 授	13名
講 師	5名
特任講師	5名
助 教	2名
専任教員計	48名
非常勤講師	62名
合計	110名

(3) 教授会の審議事項

公益学部

開催回	開催年月日	審議事項
第1回	平成27年4月8日	<ul style="list-style-type: none">・学生の所属コースの変更について・学生の退学について
第2回	5月13日	<ul style="list-style-type: none">・学生の退学について・退学を減らすための取り組みについて・平成26年度後期 成績問い合わせについて・資格取得による単位認定について・単位互換科目の単位認定について・専門演習の変更について・基礎演習 a 成果発表会について
第3回	6月3日	<ul style="list-style-type: none">・学生の退学・休学について・タスクフォース（学生募集）・タスクフォース（退学）
第4回	7月1日	<ul style="list-style-type: none">・第3回学部教授会の議事録について・タスクフォース（学生募集）
第5回	8月5日	<ul style="list-style-type: none">・第4回学部教授会の議事録について
第6回	9月1日	<ul style="list-style-type: none">・第5回学部教授会の議事録について・タスクフォース（学生募集）・タスクフォース（退学）
第7回	10月7日	<ul style="list-style-type: none">・第6回学部教授会の議事録について・新カリに移行しない旧カリ科目の廃止について・次年度の時間割編成方針について・ギャップ制見直しの検討について・留学の認定および変更について
第8回	10月21日	<ul style="list-style-type: none">・2016年度 AO 入学試験の合否判定について
第9回	11月4日	<ul style="list-style-type: none">・第7回学部教授会の議事録について・第8回学部教授会の議事録について
第10回	11月11日	<ul style="list-style-type: none">・2016年度 指定校制推薦入学試験、公募制推薦入学試験（A日程）・合否判定について
第11回	12月2日	<ul style="list-style-type: none">・第9回学部教授会の議事録について・第10回学部教授会の議事録について
第12回	12月16日	<ul style="list-style-type: none">・2016年度 ギャップイヤー入学試験、公募制推薦入学試験（B日程）、編入学試験（B日程）、留学生入試 合否判定について
第13回	平成28年1月6日	<ul style="list-style-type: none">・第11回学部教授会の議事録について・第12回学部教授会の議事録について

第 14 回	2 月 9 日	<ul style="list-style-type: none"> ・ 第 13 回学部教授会の議事録について ・ 一般入試 (A 日程) 合否判定について ・ 大学入試センター試験利用入試 (A 日程) 合否判定について ・ 酒田市特別推薦入試の合否判定について
第 15 回	3 月 2 日	<ul style="list-style-type: none"> ・ 第 14 回公益学部教授会議事録について ・ 卒業判定 (一次) について ・ 語学必修科目の相互開放について
第 16 回	3 月 9 日	<ul style="list-style-type: none"> ・ 一般入試 (B 日程)、大学入試センター試験利用入試 (B 日程) 合否判定について ・ 公募制推薦入試 (C 日程)、編入学試験 (C 日程) 合否判定について
第 17 回	3 月 16 日	<ul style="list-style-type: none"> ・ 第 15 回学部教授会の議事録について ・ 第 16 回学部教授会の議事録について ・ 卒業判定 (二次) について ・ 仮進級の申請について
第 18 回	3 月 17 日	<ul style="list-style-type: none"> ・ 第 17 回学部教授会の議事録について ・ 一般入学試験 (C 日程) ・ 入試判定について ・ 聴講生規程の改正について
第 19 回	3 月 23 日	<ul style="list-style-type: none"> ・ 大学入試センター試験利用入試 (C 日程) 合否判定について ・ 学生の休退学について ・ 学則の改正について ・ 「留学規程」の改正について ・ 「学費減免等規程」「学費減免要綱」「奨学金規程」の改正について ・ 「外国人留学生規程」の改正について ・ マルチプロジェクト研究機構「プロジェクト研究所」の設置について

大学院研究科

開催回	開催年月日	審議事項
第1回	平成27年4月8日	<ul style="list-style-type: none"> 院生の退学について 学位規程について 平成27年度カリキュラムについて 平成27年度時間割について
第2回	平成27年5月13日	<ul style="list-style-type: none"> 入学試験要領について
第3回	平成27年6月3日	<ul style="list-style-type: none"> 2015年度アジアビジネス特別選抜試験の特例措置について 2015年度アジアビジネス特別選抜試験の判定について 入試要領の一部修正等について 学位論文審査に関する実施要領について
第4回	平成27年7月1日	<ul style="list-style-type: none"> 前回大学院研究科教授会の議事録について 院生研究報告会について 2015年度後期研究生の募集について 学位論文審査に関する実施要領について アジアビジネス人材養成講座の募集広報について 2016年度大学院パンフレットについて 大学院入学定員の考え方について
第5回	平成27年8月5日	<ul style="list-style-type: none"> 前回大学院研究科教授会の議事録について アジアビジネス特別選抜試験の実施概要について アジアビジネス人材養成講座の募集広報について 学位規程について 2016年度大学院パンフレットについて
第6回	平成27年9月2日	<ul style="list-style-type: none"> 前回大学院研究科教授会の議事録について 2015年度後期時間割について アジアビジネス人材養成講座について <ol style="list-style-type: none"> 志願者状況について 科目の開講時期について アジアビジネス特別選抜試験の出願資格について 吉村プラン重点項目・大学院の入学者確保について 教員および院生を対象としたアンケートの実施について
第7回	平成27年9月8日	<ul style="list-style-type: none"> アジアビジネス特別選抜試験の判定について アジアビジネス人材養成講座開講式および受講生ガイダンスについて 2015年度後期時間割について 2015年度後期研究生の研究期間延長について 吉村プラン重点項目・大学院の入学者確保について

第 8 回	平成 27 年 10 月 7 日	<ul style="list-style-type: none"> ・ 前回大学院研究科教授会の議事録について ・ オフィスアワーの設定について ・ 吉村プラン重点項目・大学院の入学者確保について <ol style="list-style-type: none"> (1) 大学院パンフレットおよび入試要項の配付・勧誘計画について (2) 履修証明プログラムについて ・ アジアビジネス人材養成講座開設記念シンポジウムについて
第 9 回	平成 27 年 11 月 4 日	<ul style="list-style-type: none"> ・ 前回大学院研究科教授会の議事録について ・ 教員および大学院生アンケートについて ・ 吉村プラン重点項目・大学院の入学者確保について <ol style="list-style-type: none"> (1) 履修証明プログラムについて ・ 2016 年度（平成 28 年度）カリキュラムについて ・ 2016 年度（平成 28 年度）の時間割編成方針等について ・ 2016 年度（平成 28 年度）分のシラバスの作成について ・ 院生研究報告会の実施およびタイムスケジュールについて ・ アジアビジネス特別選抜試験留学生特別試験の実施について
第 10 回	平成 27 年 12 月 2 日	<ul style="list-style-type: none"> ・ 前回大学院研究科教授会の議事録について ・ アジアビジネス特別選抜試験留学生特別試験の判定について ・ 大学院科目等履修生規程の改正について ・ 吉村プラン重点項目・大学院の入学者確保について <ol style="list-style-type: none"> (1) 2016 年度（平成 28 年度）入学者募集スケジュールについて (2) 自治体・企業訪問計画について (3) ターゲット別大学院 PR チラシについて (4) 大学院ポスターについて (5) 履修証明プログラムについて ・ 院生アンケートについて
第 11 回	平成 27 年 12 月 16 日	<ul style="list-style-type: none"> ・ 吉村プラン重点項目・大学院の入学者確保について <ol style="list-style-type: none"> (1) 大学院入学者増加に向けた進め方について (2) 訪問予定について (3) ターゲット別大学院 PR チラシについて (4) 履修証明プログラムについて

		<ul style="list-style-type: none"> ・ 2016 年度（平成 28 年度）カリキュラムについて ・ 2016 年度（平成 28 年度）の時間割編成方針等について ・ 2016 年度（平成 28 年度）分のシラバスの作成について ・ 院生アンケートについて
第 12 回	平成 28 年 1 月 6 日	<ul style="list-style-type: none"> ・ 前回大学院研究科教授会の議事録について <ul style="list-style-type: none"> (1) 第 10 回大学院研究科教授会議事録 (2) 第 11 回大学院研究科教授会議事録 ・ 2016 年度（平成 28 年度）カリキュラムについて ・ 2016 年度（平成 28 年度）学年暦について ・ 吉村プラン重点項目・大学院の入学者確保について <ul style="list-style-type: none"> (1) 訪問予定について (2) ヒアリングシートについて (3) 履修証明プログラムについて ・ 院生アンケートについて ・ FD について
第 13 回	平成 28 年 2 月 9 日	<ul style="list-style-type: none"> ・ 前回大学院研究科教授会の議事録について ・ 修士論文審査・最終試験の結果判定について ・ 入学試験の出願資格について ・ 2016 年度（平成 28 年度）カリキュラムについて ・ 2016 年度（平成 28 年度）時間割について ・ 2016 年度（平成 28 年度）前期オフィスアワーについて ・ 2016 年度（平成 28 年度）学年暦について ・ 2016 年度（平成 28 年度）科目等履修生の募集について ・ 2016 年度（平成 28 年度）前期研究生の募集について ・ 大学院研究生規程の改正について ・ 吉村プラン重点項目・大学院の入学者確保について <ul style="list-style-type: none"> (1) 訪問予定について (2) 履修証明プログラムについて ・ 博士論文審査の実施について
第 14 回	平成 28 年 2 月 24 日	<ul style="list-style-type: none"> ・ 前回大学院研究科教授会の議事録について ・ 2015 年度（平成 27 年度）修士課程の修了判定について ・ 学位授与式の「総代」および「修了の辞」候補者について

		<ul style="list-style-type: none"> ・ 2016 年度（平成 28 年度）大学院後期入学試験の実施について ・ 2016 年度（平成 28 年度）カリキュラムについて ・ 2016 年度（平成 28 年度）時間割について ・ 2016 年度（平成 28 年度）学年暦について ・ 吉村プラン重点項目・大学院の入学者確保について <ul style="list-style-type: none"> (1) 訪問予定について (2) 履修証明プログラムについて ・ 2016 年度（平成 28 年度）科目等履修生の募集について
第 15 回	平成 28 年 3 月 2 日	<ul style="list-style-type: none"> ・ 前回大学院研究科教授会の議事録について ・ 2016 年度（平成 28 年度）大学院後期入学試験の実施について ・ 2016 年度（平成 28 年度）カリキュラムについて ・ 2016 年度（平成 28 年度）時間割について ・ 吉村プラン重点項目・大学院の入学者確保について <ul style="list-style-type: none"> (1) 訪問予定について (2) 履修証明プログラムについて
第 16 回	平成 28 年 3 月 9 日	<ul style="list-style-type: none"> ・ 前回大学院研究科教授会の議事録について ・ 2016 年度（平成 28 年度）大学院後期入学試験の判定について ・ 2016 年度（平成 28 年度）大学院新入生ガイダンスについて
第 17 回	平成 28 年 3 月 17 日	<ul style="list-style-type: none"> ・ 前回大学院研究科教授会の議事録について ・ 大学院聴講生・科目等履修生規程の改正について ・ 修士課程における日本語科目及び日本事情に関する科目の設置について ・ 2016 年度（平成 28 年度）カリキュラムについて ・ 大学院学則の一部改正について ・ 2016 年度（平成 28 年度）時間割について ・ 2016 年度（平成 28 年度）大学院公開講座について ・ 2016 年度（平成 28 年度）大学院入学式「入学の辞」候補者について ・ 2016 年度（平成 28 年度）学修ガイド記載内容について

第 18 回	平成 28 年 3 月 23 日	<ul style="list-style-type: none"> ・ 前回大学院研究科教授会の議事録について ・ 博士論文の学位授与判定について ・ 博士候補者審査の判定について ・ 外国人留学生に対する日本語科目等の設置について ・ 大学院学則の一部改正について ・ 2016 年度（平成 28 年度）カリキュラムについて ・ 2016 年度（平成 28 年度）大学院入学生募集活動について ・ 博士論文審査の実施要領について
第 19 回	平成 28 年 3 月 28 日	<ul style="list-style-type: none"> ・ 入学試験の出願資格について ・ 2016 年度（平成 28 年度）大学院追加募集入学試験の実施について
第 20 回	平成 28 年 3 月 29 日	<ul style="list-style-type: none"> ・ 2016 年度（平成 28 年度）大学院追加募集入学試験の判定について

(4) 各委員会の活動状況

① 大学戦略会議

東北公益文科大学の運営において、学長のリーダーシップによる教学のガバナンスとマネジメントの強化を図るため、学長補佐、学部長補佐をはじめ、各センター長から意見を聞くとともに、教学に関する企画、実施、評価、改善を行い、改革を具体的に推進する。

開催回数	開催年月日	審議事項等
第 1 回	平成 27 年 4 月 13 日	<ul style="list-style-type: none"> ・ 27 年度の目標設定について ・ 大学教育再生加速プログラムの申請内容について
第 2 回	5 月 22 日	<ul style="list-style-type: none"> ・ 27 年度実行目標、及び細目について ・ コースリーダーの取り扱いについて ・ 26 年度事業報告書について ・ 庄内総合高校との連携について ・ 東北公益文科大学を核とした「庄内地域での公共施設等の最適マネジメント研究会」の創設について ・ フレームワークス・マネジメントからの資料 ・ 認証評価への準備について
第 3 回	6 月 17 日	<ul style="list-style-type: none"> ・ 各コースの平成 27 年度実行目標、細目について ・ 認証評価への準備について ・ 27 年度私立大学改革総合支援事業調査について ・ 受託研究・受託事業の状況について ・ 庄内町国際交流協会からの相談事項について
第 4 回	7 月 23 日	<ul style="list-style-type: none"> ・ 21 年度の認証評価における確認項目 ・ 7 月 7 日評価充実協議会参加報告 ・ 平成 27 年度私立大学改革総合支援事業調査について ・ アジアビジネス人材養成講座の状況について
第 5 回	8 月 26 日	<ul style="list-style-type: none"> ・ 28 年度の認証評価における準備状況について ・ IR の運用に関する事項について ・ 今後の教員評価の実施方法について ・ イノベーション創出研究機構設置根拠規程について

第6回	10月1日	<ul style="list-style-type: none"> 27年度私立大学党改革総合支援事業調査票の回答について 27年度吉村プラン9月進捗状況について IRの運用に関する事項について 28年度の認証評価に係る準備について 大学の地域貢献度に関する全国調査2015への回答について
第7回	10月21日	<ul style="list-style-type: none"> 28年度吉村プラン実行目標と計画策定について IRの運用に関する事項について 授業評価アンケートの現状について 28年度の認証評価に係る準備について 障害者差別解消法にかかる障害のある学生への対応検討について 大学における教育内容等の改革状況調査について
第8回	11月19日	<ul style="list-style-type: none"> 前回大学戦略会議、教授会を受けた対応状況 28年度吉村プラン実行目標について IRの運用に関する事項について 28年度認証評価受審に係る役割・位置づけ等の整理について 大学における教育内容等の改革状況調査について
第9回	12月17日	<ul style="list-style-type: none"> 28年度認証評価受審に係る準備について 28年度事業計画の作成にあたって IRの運用に関する事項について アセスメントポリシーについて
第10回	平成28年 1月28日	<ul style="list-style-type: none"> 28年度認証評価受審に係る準備について 学期の名称変更について 障害学生支援の体制について アセスメントポリシーについて IRの運用に関する事項について 卒業生の動向調査について
第11回	2月17日	<ul style="list-style-type: none"> 認証評価受審に係る準備について 27年度吉村プラン実施目標達成状況について カリキュラムの可視化等について IRの運用に関する事項について

[I R 担当 27 年度活動実績]

No.	項目	依頼
1	データ分析用サーバの構築	
2	データ収集とデータベース構築	
3	東北公益文科大学 基本データ集 平成27年度版」作成	学長
4	カリキュラムツリーのデザイン	学長
5	各教員の担当学生の出身地域分布	学生募集 TF
6	2014年度高校訪問記録のまとめ	学生募集 TF
7	系・コース・教員別の卒業生（第7期～第11期）の進路のまとめ	広報・募集戦略委員会
8	入学前学習（課題探求型）のテーマ分類	FD 部会
9	入試区分と1年次 GPA の傾向	FD 部会

10	各講義の受講者数の調査および授業アンケートの分析	吉村プラン
11	研修に参加（古山教授）	

[勉強会開催一覧]

テーマ	開催日	概要
国際教養コース	2月23日	新2年生のコース選択者数(目標25名に対して9名)を踏まえた、現状認識や解決策案等の意見交換
大学院の課題	3月3日	入学者確保に関連した振り返り、課題抽出、解決に向けた方策の検討
障がい者支援	3月24日	4月からの障害者差別解消法施行に伴う本学の支援実績の共有、体制整備状況整理

② 教員人事委員会

教員の任用に関する規程に基づき、学長を委員長に、教員の採用、昇任、更新に関する審査を行った。

	日程	内容
第1回	平成27年8月17日	・平成28年度更新審査について
第2回	10月30日	・平成28年度教員採用公募について
第3回	12月25日	・昇任審査対象者について ・採用審査日程（経営コース応募者）について ・教員の募集（政策コース）について
第4回	平成28年1月23日	・新規採用者面接審査「行政学」「会計学」
第5回	1月27日	・新規採用「行政学」の面接審査結果について ・新規採用「会計学」の面接審査結果について ・新規採用「健康・福祉」分野について ・昇任審査について
第6回	2月1日	・新規採用者面接審査「アジアビジネス」
第7回	2月10日	・「アジアビジネス」面接審査結果等について
第8回	2月15日	・新規採用者面接審査「健康・福祉」
第9回	2月16日	・新規採用 地域福祉コース「健康・福祉」の面接結果について

③ 広報・募集戦略委員会

入学生 200 名以上の確保に向け、定期的に委員会を開催し、高校生および地域の方々に本学のストロングポイントを発信するための戦略、周知方法の検討を行った。

開催回数	開催年月日	審議事項等
第 1 回	平成 27 年 4 月 23 日	<ul style="list-style-type: none"> ・ 昨年度 入試結果の総括について ・ 平成 27 年度 学生募集の方針、目標数について ・ 平成 27 年度 高校訪問マニュアルについて ・ 平成 27 年度 オープンキャンパス (5 月、6 月) について
第 2 回	5 月 21 日	<ul style="list-style-type: none"> ・ 2015 年度 高校訪問の担当者 (教員) の割り当てについて ・ 2015 年度 高校進路担当教員対象大学説明会について ・ 2015 年度 6 月オープンキャンパスについて ・ 2015 年度 CM について
第 3 回	6 月 20 日	<ul style="list-style-type: none"> ・ 2015 年度 高校訪問マニュアルについて ・ 夏のオープンキャンパス (7 月、8 月開催) について
第 4 回	7 月 16 日	<ul style="list-style-type: none"> ・ 学生募集タスクフォースから提案の広報ツールについて ・ 新たな募集ツールについて
第 5 回	8 月 27 日	<ul style="list-style-type: none"> ・ 2015 年度 学生募集活動の現状・課題と今後の施策について ・ 高校訪問記録の教職員での共有について ・ 2015 年度 オープンキャンパス (9 月、10 月) の実施について ・ 2015 年度 進学ガイダンス (後期) の参加について ・ 2016 年度 大学パンフレット・出張講義パンフレットについて
第 6 回	10 月 15 日	<ul style="list-style-type: none"> ・ 2015 年度 オープンキャンパス (12 月) の実施について ・ 2015 年度下期 (主に一般入試、センター出願促進に向けて) の募集活動について
第 7 回	11 月 26 日	<ul style="list-style-type: none"> ・ 現時点での募集活動の現状と課題について ・ OG パンフレットについて
第 8 回	12 月 17 日	<ul style="list-style-type: none"> ・ 大学パンフレット 2017 について ・ 教員紹介 兼 出張講義パンフレットについて ・ 個別入試相談会 (1 月) の実施について ・ 2016 年度オープンキャンパスの日程について
第 9 回	平成 28 年 2 月 18 日	<ul style="list-style-type: none"> ・ 2016 年度発行 教員紹介&出張講義パンフレットについて ・ 2016 年度 大学 CM について ・ 2016 年度 オープンキャンパスの日程等について
第 10 回	3 月 29 日	<ul style="list-style-type: none"> ・ 大学パンフレット 2017 について ・ 大学ホームページへのメディア情報掲載ページ新設について ・ 庄内の各駅および秋田駅に掲示するポスターについて ・ 2016 年度 春学期の進学ガイダンス参加について ・ 2016 年度 新入生アンケートの実施について ・ 2016 年度 オープンキャンパスの内容について ・ 2016 年度 高校・短大訪問について ・ 秋季特別入試、秋季留学生特別入試に向けての広報の仕方について

④ 点検評価委員会

規程の改正を行い、従来の職員評価を点検評価委員会の所掌から外し、実施する評価を組織等評価と認証評価機関による評価の2つに整理された。

平成27年度は平成26年度の自己評価報告書を取りまとめ、平成28年度に実施される大学機関別認証評価の準備、確認が行われた。

開催回数	開催年月日	審議事項等
第1回	平成27年6月17日	・平成26年度自己評価報告書の取りまとめ状況について
第2回	9月16日	・平成26年度自己評価報告書の最終調整について ・学校法人東北公益文科大学点検評価等実施規程の改正について ・教員評価実施要領見直し案について
第3回	平成28年3月24日	・平成28年度大学機関別認証評価「自己点検評価書」について ・第1期吉村プラン平成27年度の実行目標状況について

⑤ 教育推進委員会

入学前学習、高大連携、学修支援、リメディアル教育の強化、グローバル教育（EAP、その他外国語教育）等について具体的な施策の実現に向け検討を進めた。

開催回数	開催年月日	審議事項等
第1回	平成27年4月8日	・学生の所属コースの変更について ・資格取得による単位認定手続きについて ・一般科目運営費、専門演習運営費の支出基準について ・非常勤講師の審査について(履歴書修正による) ・APへの申請について ・鶴岡工業高等専門学校地域コミュニティ学講座への支援について
第2回	4月22日	・学生の退学について ・成績問合せによる成績評価の変更について ・資格取得による単位認定手続きについて ・単位互換科目単位認定について ・現代公益論について ・基礎演習a発表会スケジュールについて ・授業欠席調査について ・秋入学学生の対応について ・APへの申請について ・平成27年度の課題整理 ・吉村プラン重点項目の目標値設定について
第3回	5月27日	・学生の学籍異動について(退学・除籍) ・編入学生の単位認定について ・平成26年度後期単位互換科目単位認定について ・平成27年度単位互換について(派遣・受入) ・平成26年度短期語学留学(NZ)の単位認定について ・専門演習の変更について ・非常勤講師の担当授業(追加)について ・外部講師の追加・変更について

		<ul style="list-style-type: none"> 履修登録の変更について 出産に伴う欠席について 基礎演習 a 発表会スケジュールについて 秋入学学生ならびに長期学外学修プログラム実施への対応について 秋入学開始に伴う教職課程の対応について 高大連携について 平成 27 年度の課題整理 吉村プランへの対応について
第 4 回	6 月 24 日	<ul style="list-style-type: none"> 第 2 クォーター科目の履修登録(追加)について 秋入学と長期学外学修プログラム実施に伴う必修科目の調整について 後期ガイダンスについて プレイスメントテストの実施スケジュールについて 基礎演習 a 発表会スケジュールと審査用紙について プロジェクト型応用演習発表会について 基礎演習 b のガイダンスについて グローバルセミナーの単位化について 45 分授業に関わるアンケートの実施について 英語による授業に関わる課題整理
第 5 回	7 月 29 日	<ul style="list-style-type: none"> 学生の除籍について 専門演習の変更について 秋入学と長期学外学修プログラム実施に伴う必修科目の調整について グローバルセミナーの単位化について 英語による授業に関わる課題整理 後期「庄内の文化」について 基礎プログラミングⅡ(クォーター早回し)の開講について 平成 27 年度後期の時間割修正のお願い(教育学) 基礎演習 a の振り返りについて 外部講師の追加について 次年度の時間割編成方針について 経済学系 3 科目の科目名称変更について 編入学生増加策の課題について アセスメントポリシーについて 学位規程の制定について 平成 27 年度山形県高齢者等の活動拠点創出事業の申請に伴う地元高齢者の本学授業受講への対応について
第 6 回	8 月 7 日	<ul style="list-style-type: none"> 学生の休学について 資格取得による単位認定について 中期、長期留学から戻った際の単位認定申請様式 競争型課題解決演習について プロジェクト型応用演習について 45 分授業のアンケート結果について 秋入学の授業開始日と入学式について 政策事例研究の開講と誘導 新カリに移行しない旧カリ科目の廃止について 平成 28 年度開講科目一覧について 平成 28 年度非常勤講師一覧の作成について

		<ul style="list-style-type: none"> ・ シラバスの様式について ・ 基礎演習 a の振り返りについて ・ 次年度の時間割編成方針について ・ アセスメントポリシーについて
第 7 回	9 月 30 日	<ul style="list-style-type: none"> ・ 学生の休学、退学、除籍について ・ 単位互換認定について ・ 資格取得による単位認定について(様式変更) ・ 秋入学の入学式、入学日について ・ 平成 27 年度海外短期語学留学 (NZ) の参加者募集について ・ 新カリに移行しない旧カリ科目の廃止について ・ 平成 28 年度開講科目一覧について ・ 平成 28 年度非常勤講師一覧の作成について ・ 本学におけるアクティブラーニングの定義について ・ シラバスの様式について ・ シラバスの作成・時間割調整スケジュールについて ・ 外部講師招聘方針について ・ 次年度の時間割編成方針について ・ クォーター科目の増加について ・ 平成 28 年度における 45 分授業の募集について ・ 平成 28 年度専門演習シラバスの提出について ・ 平成 28 年度基礎演習 a(第 1Q、後期)、基礎演習 b の募集について ・ キャップ制見直しの検討について ・ 成績等に関わる学生への対応について ・ 平成 28 年度学年暦について ・ 留学の認定及び変更について ・ 外部講師の追加申請及び変更について ・ 中期留学者の学納金免除に係る審査について ・ 中期留学者の単位認定について
第 8 回	10 月 28 日	<ul style="list-style-type: none"> ・ 学生の休学、退学について ・ 専門演習の変更について ・ 資格取得による単位認定について ・ 単位互換科目単位認定について ・ 平成 27 年度前期成績評価の変更について ・ 教育改善意見交換会の意見に対する回答について ・ 大学が認める欠席について ・ シラバス作成上の注意について ・ 専門演習選考スケジュールについて ・ 新カリに移行しない旧カリ科目の廃止について ・ 平成 28 年度開講科目一覧について ・ キャップ制の見直しの検討について ・ 平成 28 年度学年暦について ・ 平成 28 年度オリエンテーションガイダンススケジュールについて ・ 平成 28 年度履修登録期間中の授業について ・ 新任非常勤講師の審査について ・ 担当コマ数の確認について ・ 教養教育部会の新設 ・ 履修証明プログラム(情報)の開設について ・ 平成 28 年度吉村プラン実行目標と計画策定について

		<ul style="list-style-type: none"> て 授業における配慮依頼について 競争型課題解決演習の講師謝金について 外部講師の変更について
第9回	11月25日	<ul style="list-style-type: none"> 競争型課題解決演習の単位認定について 平成27年度後期単位互換について(受入) 短期語学中学の単位認定について 卒業論文提出時調査の質問事項について 卒業論文集の作成について(今年度分) 履修モデルとカリキュラムツリーについて 基礎演習aの次年度の方針について 吉村プランについて 平成28年度における45分授業の実施について 教職関係科目新設について 教育改善意見交換会の意見に対する回答について プロジェクト型応用演習ガイドラインの改正 プロジェクト型応用演習・競争型課題解決演習の次年度のテーマ募集について シラバス第三者チェックのスケジュールについて 外部講師について(追加) 平成28年度の非常勤講師について 教務マニュアルの作成について
第10回	12月25日	<ul style="list-style-type: none"> カリキュラムの修正について 編入生のキャリア必修科目の履修について 長期留学先の変更について 教職関係科目新設について(継続) 学期の名称変更について 平成28年度庄内の文化について 国際教養コース中国語履修者の英語履修について 新任非常勤講師の審査について 認証評価執筆者の割り当てについて インターンシップ次年度担当者の増強について アセスメントポリシーの策定について 外部講師の変更について
第11回	平成28年1月27日	<ul style="list-style-type: none"> 28年度学年暦について 平成28年度前期聴講科目について 履修証明プログラムについて 科目の開講時期の変更について メディアを利用して授業を行うための学則上の規定について 平成28年度日本語関連科目の開講について 国際教養コース中国語履修者の英語履修について 留学規程の改正に向けた準備 シラバスの第三者チェック 留学について(留学期間の延長及び学費減免の審査に関して) 学納金未納者への対応について 学生の配慮依頼について
第12回	2月10日	<ul style="list-style-type: none"> 資格取得による単位認定について 平成27年度後期・4Q追試験について 日本語科目の開講について 語学必修科目の相互開放について

		<ul style="list-style-type: none"> ・ 留学助成金交付要綱改正について ・ 留学の延長及び審査について ・ 仮進級制度について
第 13 回	2 月 24 日	<ul style="list-style-type: none"> ・ 単位互換科目単位認定について ・ 系の変更について ・ 専門演習、アドバイザーの異動について ・ 助教の専門演習担当について ・ 教育改善意見交換会の意見に対する回答の割り当てについて ・ 平成 28 年度春学期科目等履修科目について ・ 時間割調整について ・ カリキュラムツリーとナンバリングについて ・ 学則改正について ・ 留学助成金交付要綱・留学規程改正について ・ 留学期間の延長について ・ オリエンテーションガイダンスにおける時間割作成について ・ 認証評価について ・ 吉村プラン平成 27 年度達成状況 ・ プロジェクト型応用演習の選考方法について
第 14 回	3 月 2 日	<ul style="list-style-type: none"> ・ 平成 27 年度第一次卒業判定について ・ 特別選抜終了判定について(外国語、情報) ・ 平成 27 年度後期成績問合せについて(4 年生) ・ 平成 27 年度卒業再試験の申請について ・ 平成 26 年度仮進級者の状況について ・ 平成 27 年度仮進級候補者について ・ プロジェクト型応用演習(公益社会演習)のテーマ追加について ・ 留学期間の延長について ・ 学則の改正について
第 15 回	3 月 16 日	<ul style="list-style-type: none"> ・ 平成 27 年度第二次卒業判定について ・ 仮進級の申請について ・ オリエンテーションガイダンスにおける時間割作成について ・ オフィスアワーについて(非常勤含む) ・ 研究科長の負担軽減について ・ 長期留学における単位認定申請書様式について ・ 留学規程・留学奨学助成金交付要綱改正について(単位認定関係) ・ 時間割調整結果について
第 16 回	3 月 23 日	<ul style="list-style-type: none"> ・ 学生の退学について ・ 時間割調整結果について ・ 平成 28 年度外部講師について ・ 平成 28 年度単位互換科目一覧について ・ 留学規程の改正について ・ 教育改善意見交換会の意見に対する回答について ・ 長期留学者の平成 27 年度の学費減免審査について ・ 教務マニュアルについて ・ 平成 27 年度の総括と次年度に向けた課題整理について

⑥ 学生支援委員会

教務学生課と連携を図りながら、学生サービスの質の向上と学生生活における安心・安全の確保を実現している。学生からの要望に対しても適切に対応している。また、学生研修寮での学生サービスの向上と安心・安全を確保するために、学生支援委員会のもとにドミトリー部会を設置し、教員がすみやかに対応する体制を構築している。

	日 程	内 容
第1回	平成27年 4月17日(金)	1.公翔セミナーについて 2.ドミトリー舎監の業務について 3.留学生奨学金制度の制定および奨学生の決定について 4.学生支援委員の役割分担について 5.公益大生のるんるんバス利用に対する酒田市からの支援について 6.NHK受信料について
第2回	5月15日(金)	1.日本学生支援機構定期採用について 2.平成27年度吉村プラン重点項目の変更点について 3.今後の公翔セミナーの内容および日程について 4.酒田まつり山車行列参加に係る欠席の配慮依頼について
第3回	6月19日(金)	1.クラブ・サークルについて 2.ドミトリー津波避難訓練の振り返りについて 3.クラブ・サークルリーダー養成研修会の実施について
第4回	7月17日(金)	1.特待生の教育改善意見交換会への参加について 2.ドミトリーアワードの開催について 3.中国からの短期留学生受け入れに伴うドミトリーへの入居について
第5回	8月28日(金)	1.ドミトリーB-5でのトラブルについて 2.NHK 山形放送局からの相談について
第6回	9月15日(金)	1.特待生・減免型奨学生・給付型奨学生の仮判定について 2.平成27年度優秀学生奨学金について
第7回	10月16日(金)	1.クラブ・サークルリーダー養成研修会について 2.平成28年度ドミトリーの入寮について 3.平成28年度先輩寮生の募集について 4.10月の公翔セミナーについて 5.ドミトリーの退寮について 6.公翔祭での学生支援委員会の体制について 7.山形県議会議員との意見交換会について
第8回	11月20日(金)	1.平成28年度吉村プラン学生支援センター目標について 2.平成28年度ドミトリーについて 3.クラブ・サークルの体育館等の利用について 4.公翔セミナーの実施について

第9回	12月18日(金)	1.平成28年度先輩寮生の選考について 2.平成28年度自己評価報告書作成当者について 3.1月の公翔セミナーについて
第10回	1月22日(金)	1.先輩寮生の追加について 2.アルバイト掲示板の運用について 3.自己評価報告書概要と担当について 4.平成28年度予算要求について
第11回	2月17日(金)	1.学費減免審査について
第12回	3月11日(金)	1.給付型奨学生の資格更新について 2.特待生・減免型奨学生の資格更新について 3.優秀学生奨学金受給者の選定について 4.日本学生支援機構適格認定について 5.平成28年度先輩寮生の選考について 6.平成28年度ドミトリーの居室について 7.NHKの受信料について

⑦ キャリア開発センター運営委員会

学生のキャリア形成を支援するためのキャリア科目の実施や就職支援を担当するキャリア開発センター業務の基本方針、方向性を定めることを目的として委員会を設置しており、学生の就職活動支援の具体的な施策等について協議した。

開催回数	開催年月日	審議事項等
第1回	平成27年4月22日	<ul style="list-style-type: none"> ・ 11期生就職活動状況について ・ 新4年生(12期生)就職活動状況について ・ 3年生個別面談について ・ 平成27年度出張ハローワーク及び就職アドバイザー相談会日程について ・ 4年生面接対策集中講座について ・ 3年生保護者就職懇談会実施(案)について ・ 平成26年度キャリア開発センター事業報告(案)について ・ 平成27年度吉村プラン重点項目(案)について ・ SPI模試実施体制について
第2回	5月20日	<ul style="list-style-type: none"> ・ 4年生の就職活動状況について ・ 3年生個別面談実施状況について ・ 「キャリア入門」をクォーター科目にすることの是非について ・ 就職筆記試験対策講座について ・ 出張ハローワークの実施状況について(4~5月) ・ その他 「資格取得助成制度」一部変更について

第3回	6月17日	<ul style="list-style-type: none"> ・ 4年生の就職活動状況について ・ 出張ハローワーク・就職アドバイザー相談会の実施状況について ・ 3年生保護者就職懇談会申込み状況について ・ 就職手帳の作成について ・ キャリア科目、今後の予定について ・ その他 保護者会による資格取得助成追加
第4回	7月22日	<ul style="list-style-type: none"> ・ 4年生の就職活動状況について ・ 公務員試験の状況について ・ 合宿型就職セミナーについて ・ 3年生保護者就職懇談会について ・ その他 酒田市「お仕事拝見ツアー」実施について
第5回	9月2日	<ul style="list-style-type: none"> ・ 4年生内定状況について（公務員試験途中経過含む） ・ 保護者就職懇談会で出された意見について（アンケート集計） ・ その他 キャリア科目成績について
第6回	9月30日	<ul style="list-style-type: none"> ・ 4年生内定状況について ・ 4年生の就職活動状況について ・ 「キャリアと人生」及び「就職力強化セミナー」について ・ 3年生個別面談について ・ その他 企業向けパンフレットについて
第7回	10月28日	<ul style="list-style-type: none"> ・ 4年生内定状況について ・ 3年生対象就職支援について ・ 3年生個人面談の実施について ・ 3年生向けの今後の就活日程について ・ その他 公務員講座模擬試験について
第8回	11月25日	<ul style="list-style-type: none"> ・ 4年生内定状況について ・ 4年生の就職活動状況について ・ 3年生個人面談への来談状況 ・ 3年生の就活支援について ・ その他 資格取得助成、企業向けパンフレット
第9回	12月16日	<ul style="list-style-type: none"> ・ 4年生内定状況について ・ 4年生の就職活動状況について ・ 3年生対象模擬面接会について ・ その他 キャリア関連科目の次年度シラバス
第10回	平成28年1月27日	<ul style="list-style-type: none"> ・ 4年生内定状況について ・ 4年生未内定者の就職活動状況について ・ 3年生の就職活動状況について

		<ul style="list-style-type: none"> ・ 次年度キャリア科目について ・ その他 資格について
第 11 回	2 月 24 日	<ul style="list-style-type: none"> ・ 4 年生の就職活動状況について ・ 3 年生の就職活動状況について ・ 「キャリアと人生」成績について ・ その他
第 12 回	3 月 23 日	<ul style="list-style-type: none"> ・ 4 年生の就職活動状況について ・ 卒業式における進路報告書回収状況について ・ 3 年生の就職活動状況について ・ 新入生保護者説明会について ・ キャリア科目の運営について ・ その他

⑧ 地域共創センター運営委員会

開催回数	開催年月日	審議事項等
第 1 回	平成 27 年 4 月 3 日	<ul style="list-style-type: none"> ・ 平成 27 年度の地域共創センター事業の予算・事業計画について ・ 平成 27 年度の地域共創センター関係予算の執行について ・ 学生活動支援助成金について ・ 平成 26 年度事業活動報告書の作成について ・ 平成 27 年度の活動計画について ・ 地域共創センターガイダンス配布資料 ・ 平成 26 年度の活動実績について ・ 平成 27 年度公益のふるさとづくり活動補助金について ・ チャレンジ・サポート・ウィークについて ・ 平成 27 年度やまがた若者チャレンジ応援事業 ・ 煌！まつり塾について
第 2 回	5 月 13 日	<ul style="list-style-type: none"> ・ 平成 27 年度公益のふるさとづくり活動補助金について ・ 学生活動支援助成金について ・ 平成 27 年度 FORUM21、共創カフェについて ・ 共創カフェ「酒田市合併 10 周年事業（案）」について ・ 地域共創センター企画書(中原助教)について ・ 西南学院大学 小出秀雄氏 訪問について ・ FORUM21 ニューージーランド短期留学報告会について
第 3 回	6 月 10 日	<ul style="list-style-type: none"> ・ 平成 27 年度公益のふるさとづくり活動補助金について ・ ビジネスマッチ東北 2015 について ・ 学生活動支援助成金 平成 27 年度第 1 期 採択通知について ・ FORUM21 について 「平成 26 年度震災復興教育プロジェクト報告会」

		<ul style="list-style-type: none"> ・共創カフェについて「吉野弘さんを知る」 ・コワーキングスペースプレオープンについて
第4回	7月15日	<ul style="list-style-type: none"> ・学生生活動支援助成金 第二期募集について 募集期間：7月13日～7月27日 公開プレゼンテーション及び審査会：8月6日（木） ・パネル展示について ・Forum21 教員紹介シリーズ「アジアビジネス人材講座」について ・グローバルセミナーについて ・震災復興教育プロジェクト 「復興支援インターン」及び「夏季集中ボランティア（夏ボラ）」について ・第6回「震災対策技術展示」宮城について ・庄内町学生議会について ・平成27年度公益のふるさとづくり活動補助金について ・学生生活動支援助成金採択団体 料理サークルについて
第5回	9月24日	<ul style="list-style-type: none"> ・大学の地域貢献に関する全国調査について ・共創センターHPについて ・第二期学生生活動支援助成金採択状況について ・後期ガイダンス資料について ・ドキュメンタリー映画「うみやまあひだ」について
第6回	10月27日	<ul style="list-style-type: none"> ・Forum21について ・公益大ウィークについて ・「身近なもので電気をつくろう！」の出前講座について ・庄内町学生議会について
第7回	11月24日	<ul style="list-style-type: none"> ・公益大ウィーク（全国課題解決フォーラム時開催）の進捗状況について ・吉村プラン平成28年度 重点項目について ・心のふるさと新井田川の会について ・美しい山形・最上川フォーラムについて ・花柳流 酒田甚句流しの学生参加について ・全国フォーラム自主企画ワークショップについて ・FORUM21 ロシア短期留学報告会について ・平成27年度 YY ボランティアの集いについて
第8回	12月22日	<ul style="list-style-type: none"> ・第3期学生生活動支援助成金並びにまちづくりインターンシップについて ・震災復興教育プロジェクトの事業について ①平成27年度春期復興支援インターンシップについて ②震災復興講演会について ③H27 武田ゼミ「酒田っ子防災学びノート」について ④平成27年度 FORUM21 実績一覧 ・GOMI-ZERO CHALLENGE WORKSHOP
第9回	1月26日	<ul style="list-style-type: none"> ・震災復興教育プロジェクトの事業について ・山形新聞掲載について ・H28 年度「大学間連携災害ボランティアネットワーク」について ・H28 年度「災害復興・地域防災支援活動助成金要綱」(案)について ・12月6日「若者が復興を考える in 酒田」アンケート

		集計について ・平成28年度予算・事業予定について ・平成27年度事業報告会について
第10回	2月8日	・平成27年度事業報告会について
第11回	3月2日	・平成27年度事業報告会について(公益大ウィーク) ・酒田地区サッカー協会技術委員会ヒアリングについて ・環境美化プロジェクト推進会議の開催について

⑨ 国際交流委員会

新たに国際交流センターを発足させ、国際交流委員を中心とし、本学の英語HPの充実を図り、本学の存在を海外にアピールしている。また、国際交流センターを中心に、本学学生への海外大学等への派遣、海外の大学等からの外国人留学生の受け入れ及び日本語教育の実施、海外大学との交流協定締結などの活動を行っている。留学については、3週間から1ヵ月程度の「短期」、2ヵ月から4ヵ月程度の「中期」、4ヶ月以上から1年程度の「長期」の3つの期間区分を設け、留学がしやすいよう学生の便宜を図り、留学を促進している。

開催回数	開催年月日	審議事項等
第1回	平成27年5月14日	・留学生派遣および受け入れのマニュアル作りについて ・第1期吉村プラン実行目標および細目について
第2回	6月19日	・夏休みの短期語学留学について ・吉村プランの細目の実施について ・英語ホームページの改善および英語パンフ(簡略版)の作成について ・国際交流センターによる長期留学の紹介イベント週間の実施について ・留学生受け入れのための奨学金制度の整理およびその他のサポート体制について ・クレイトン大学との協定細則について ・大学院秋季入学者「アジアビジネス人材養成講座修士課程」について ・イングリッシュカフェの開催について
第3回	2月5日	・NZ短期留学およびワイカト大学との交流拡大について。 ・クレイトン大学関係者の来訪(4月)について

⑩ 図書館運営委員会

本学の教育研究に必要な図書その他メディア資料の整備を図り、これらを教職員及び学生に効果的に提供することにより、本学の教育研究の発展に努める。また、これらの資料を一般利用者の利用に供することにより地域貢献を図る。

開催回数	開催年月日	審議事項等
第1回	平成27年4月27日	・平成27年度主要事業計画について ・平成27年度図書購入方針 ・博士論文の取扱について
第2回	6月18日	・各種リクエストについて ・寄贈本の受け入れについて ・ScienceDirect トランザクションの追加購入について
第3回	7月13日	・自学自習コーナーの設置について

第4回	8月27日	<ul style="list-style-type: none"> ・ 自学自習コーナーについて ・ 各種リクエストについて
第5回	10月19日	<ul style="list-style-type: none"> ・ 補助金を使用した自学自習コーナーの整備について ・ 定期刊行物（雑誌）の見直しについて ・ 修士論文の取扱方法変更について ・ 各種リクエストについて ・ 東北地区大学図書館協議会記念誌発行について
第6回	11月20日	<ul style="list-style-type: none"> ・ 図書館システムの更新について ・ 酒田市予算での資料購入について ・ 補助金を使用した自学自習コーナーの整備について ・ 定期刊行物（雑誌）の見直しについて ・ 学生選書ツアーについて ・ 予算関係（執行状況、データベースの見直しについて）
第7回	平成28年1月28日	<ul style="list-style-type: none"> ・ 酒田市予算購入図書について ・ データベースの見直しについて ・ 認証評価に係る自己点検評価書について ・ 平成28年度予算要求について ・ 寄贈雑誌の受け入れについて
第8回	2月18日	<ul style="list-style-type: none"> ・ 図書館システム更新について ・ データベースの見直しについて ・ 山形県立図書館からの除籍資料受け入れ照会について

⑪ インフォメーションマネジメントセンター運営委員会

本学の情報環境を整備・管理運営し、これらを教職員及び学生に効果的に提供することにより、本学の教育研究の発展に努める。

開催回数	開催年月日	審議事項等
第1回	平成27年4月22日	<ul style="list-style-type: none"> ・ 学生VPN説明会の実施について ・ LibreOffice ニュースについて ・ LibreOffice へのファイル変換について ・ LibreOffice のバージョン更新について ・ 機器処分の実施について
第2回	6月10日	<ul style="list-style-type: none"> ・ 学内情報規定について ・ 年金機構の情報流出事故のようにならない為に 公益大が出来る事 ・ 機器処分通知文
第3回	12月8日	<ul style="list-style-type: none"> ・ 事務系 Office サーバ運用方法 ・ Libre 5 への VerUp について ・ 来年度の事業として(予算要求するもの) ・ ドメイン英語名について ・ IMC ミニ情報通信の反響 ・ 大学院遠隔講義について ・ 機器処分のその後について

⑫ 研究活動推進委員会

開催回	開催年月日	審議事項
第1回	平成27年6月30日	<ul style="list-style-type: none"> ・ 海外研究発表助成の審査について ・ 学内研究費の配分案について ・ 共同研究に関する取扱要領について ・ 吉村プランの実行計画について

第2回	7月22日	<ul style="list-style-type: none"> ・ インセンティブ研究費の審査について ・ プロジェクト型研究の公募について ・ コンプライアンス研修の実施について ・ 研究活動上の不正行為防止のための規程等について
第3回	8月19日	<ul style="list-style-type: none"> ・ プロジェクト型研究の審査について ・ 研究活動上の不正行為防止のためのルール整備について ・ 科研費説明会について ・ 研究費支出要項等の修正について
第4回	8月31日	<ul style="list-style-type: none"> ・ 研究活動上の不正行為防止のためのルール整備について ・ 研究費支出要項等の修正について
第5回	9月7日	<ul style="list-style-type: none"> ・ 海外研究発表助成二次募集の審査について ・ 研究費支出要項等の修正について
第6回	10月28日	<ul style="list-style-type: none"> ・ 平成 27 年度科学研究費助成事業の追加採択に伴うインセンティブ研究費の扱いについて ・ マルチプロジェクト研究機構の規程について ・ 体制整備等自己評価チェックリスト「未実施」項目への対応について ・ 吉村プラン重点項目について
第7回	11月17日	<ul style="list-style-type: none"> ・ マルチプロジェクト研究機構の規程等について ・ 体制整備等自己評価チェックリスト「未実施」項目への対応について ・ 平成 28 年度吉村プラン実行目標案について
第8回	平成 28 年 1 月 26 日	<ul style="list-style-type: none"> ・ 学内研究費配分等取扱要綱の改正について ・ 平成 28 年度学内研究費の予算と配分方針について ・ 体制整備等自己評価チェックリスト「未実施」項目への対応について ・ 研究費支出要項の修正について
第9回	2月8日	<ul style="list-style-type: none"> ・ 平成 28 年度学内研究費の予算と配分方針について ・ 体制整備等自己評価チェックリスト「未実施」項目への対応について ・ 平成 27 年度不正防止の取り組み実施状況の確認および報告について ・ プロジェクト研究所設置要項について
第10回	3月18日	<ul style="list-style-type: none"> ・ 研究費支出要項の修正について ・ プロジェクト研究所設置要項について ・ 2016 年度（平成 28 年度）学内研究費の予算と配分方針について

⑬ 論集編集委員会

開催回	開催年月日	審議事項
第1回	平成27年4月22日	<ul style="list-style-type: none"> ・ 総合研究論集第28号の刊行について ・ 総合研究論集第28号の投稿状況(6件)の確認 ・ 印刷業者の選定について ・ 原稿チェック作業
第2回	5月13日	<ul style="list-style-type: none"> ・ 総合研究論集第28号の印刷スケジュール確認
第3回	7月29日	<ul style="list-style-type: none"> ・ 総合研究論集第29号の刊行について
第4回	10月7日	<ul style="list-style-type: none"> ・ 総合研究論集第29号の投稿状況(5件)の確認 ・ 印刷業者の選定について ・ 原稿チェック作業
第5回	11月4日	<ul style="list-style-type: none"> ・ 総合研究論集第29号の印刷スケジュール確認
第6回	平成28年2月3日	<ul style="list-style-type: none"> ・ 次年度の取り組みについて(予算額、刊行回数の確認等)